

SAFETY CELL

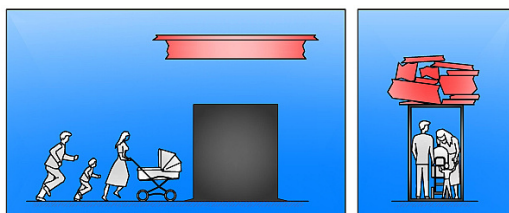
in ACCIAIO VERSIONE STANDARD

Brevetto Internazionale PCT/IB2013/054936, brevetto italiano n°1417992, domanda brevetto n°102016000130469.

PRIMA INVENZIONE AL MONDO DI UNA **CELLULA DI SICUREZZA** MODULARE PER EDIFICI RESIDENZIALI, INDUSTRIALI E COMMERCIALI, REALIZZATA COME ELEMENTO D'ARREDO PER APPROCCIARE CON METODO PROATTIVO E RAZIONALE GLI EVENTI SISMICI E I LORO EFFETTI.



La **Safety Cell** è un prodotto costruito in lega di **alluminio strutturale**, destinato ad edifici residenziali, industriali e commerciali, progettato per garantire alti livelli di resistenza sia da urti sia da schiacciamento. La struttura garantisce elasticità e **rappresenta una soluzione tecnica e di metodo razionale per gestire in modo pensato, propeedeutico e programmato gli episodi e gli eventi sismici.**



In virtù della propria struttura **MODULARE** e **COMPATTABILE**, la **SAFETY CELL** restituisce i seguenti plus:

- Adattabilità agli ambienti
- Accessibilità
- Trasportabilità
- Facilità di montaggio

La base della Safety Cell è il **modulo (fig. 1)** formato da quattro elementi, **due pareti verticali** e **due pareti orizzontali** (tetto e pavimento) assemblabili mediante **bulloni**.

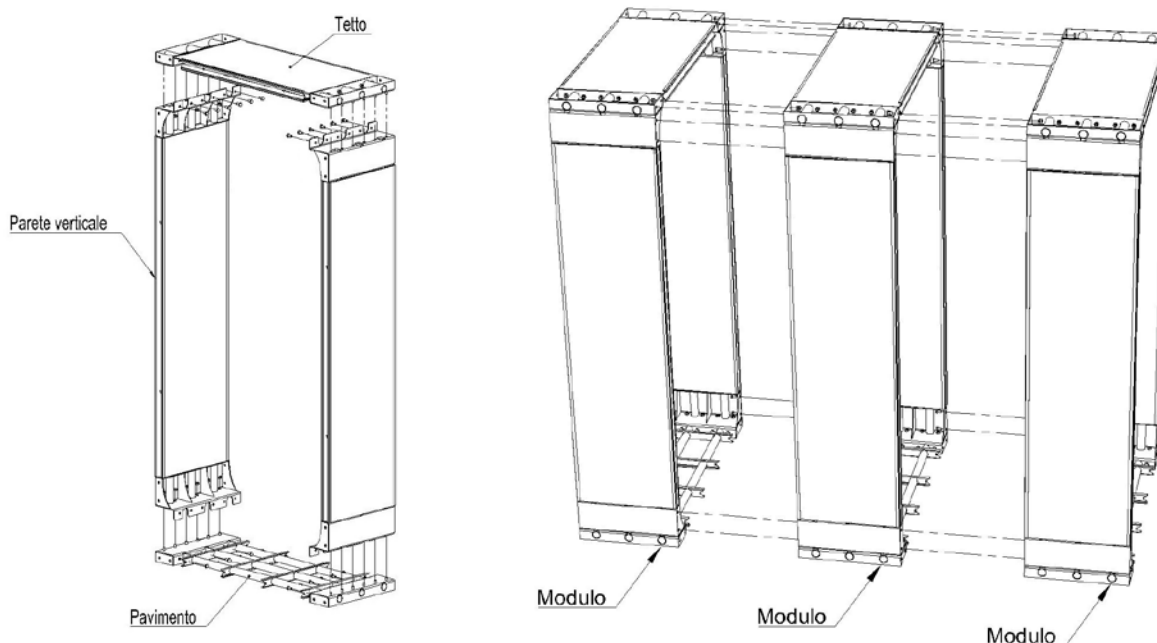
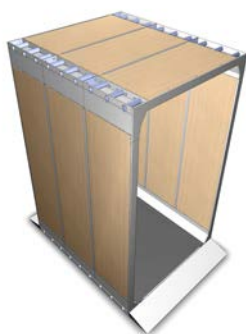


Figura 1

La **Safety Cell** in **configurazione standard** è costituita da **tre moduli** uniti tra loro mediante bulloni: il **montaggio dei moduli** e quello dell'intera **Safety Cell** può essere eseguito **con o senza l'ausilio di manodopera specializzata** in modo domestico e fai da te: numero sufficiente per montaggio e assemblaggio è di 2 individui.



La SAFETY CELL è un **progetto modulare a partire da tre moduli** sino a formare un vero e proprio corridoio. La SAFETY CELL prodotto base può essere fornita in tre larghezze (vedi tabella dimensioni).

La **Safety Cell Standard** possiede una capacità di accoglienza di **6/7 persone adulte di corporatura media**.

E' stata sviluppata e progettata, inoltre, per garantire massima protezione e tutela **alle persone deboli** oppure **con difficoltà motorie o diversamente abili** grazie alla presenza della pedana di invito che permette un rapido accesso nel vano della SAFETY CELL.



Pareti verticali e tetto, sul lato esterno ed interno sono rivestite da **pannelli metallici** (fig. 2) che hanno sia funzione **antidetriti** sia di supporto per eventuali **rifiniture architettoniche**. Potranno quindi essere **adeguati all'arredamento** nel quale la Safety Cell è collocata.



Figura 2

ACCESSORI

In aggiunta a quanto illustrato, la Safety Cell può essere integrata di alcuni funzionali **accessori** (figg.3a, 3b e 4), come:

- **maniglie di sostegno;**
- **tetto smorzamento urti;**
- **porta rapida antidetriti con cassonetto coprente.**

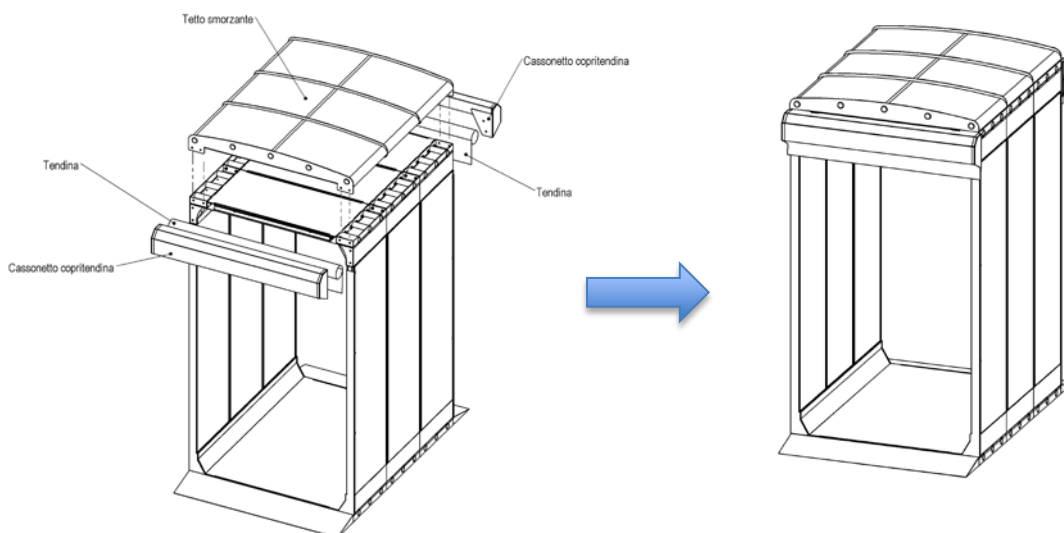


Figura 3

In particolare:

a)

Tetto smorzante



Il tetto smorzante ha la funzione, in aggiunta al già eccellente livello di resistenza della Safety Cell, di ridurre ulteriormente i rischi anche legati ad un impatto (caduta) di un determinato peso concentrato su una parte del tetto della cellula. Questo sistema di smorzamento ha la funzione di assorbire l'urto, scaricarlo sui pannelli laterali e successivamente sul tetto della cellula. Questo sistema ha anche un'ulteriore funzione di blocco di detriti legato all'ulteriore pannello di acciaio, posto sul tetto.

b)

Porte rapide antidetriti



La porta rapida antidetriti ha la funzione di bloccare l'ingresso di detriti all'interno della cellula, anche di fronte a un crollo importante dell'edificio. Questo sistema di protezione tiene conto, evitandolo, anche dell'effetto claustrofobico legato a una chiusura totale della Safety Cell; questa porta rapida, infatti, è realizzata con un sistema reticolare a maglie larghe di fascioni (cinture di sicurezza automobilistiche) con notevole resistenza, cucite tra di loro e sul quale è a sua volta cucita una rete sintetica a maglie strette. La porta rapida è fissata al tetto della cellula, si svolge manualmente e si aggancia (come una cintura di sicurezza) alla base della cellula.



Figura 4
Maniglie di sostegno

Tabella dimensioni

Dimensioni standard Safety Cell	LUNGHEZZA (cm)	LARGHEZZA (cm)	ALTEZZA (cm)
Modulo	50	(Esterna) 120/125/130	(Esterna) 230 (246 con tetto smorzante)
		(Interna) 109/114/119	(Interna) 217
Safety Cell (standard tre moduli)	150	=	=

Tabella Pesì (Larghezza 130 cm)

Modulo	125 kg	192 kg/mq
Safety Cell (tre moduli)	375 kg	192 kg/mq
Safety Cell (tre moduli + tetto)	410 kg	205 kg/mq
Safety Cell (tre moduli + tetto + porte rapide antidetriti)	425 kg	218 kg/mq

DETTAGLIO INSERIMENTO SAFETY CELL IN UN EDIFICIO

Per **inserire la Safety Cell in un edificio** non è necessario alterare in alcun modo la struttura dell'edificio in cui è inserita, in quanto **essa è semplicemente appoggiata al piano di calpestio** del piano dell'edificio nel quale è inserita, con totale **assenza di collegamenti** con le parti costituenti l'edificio, quali muri, solaio, pavimento, pilastri, ed ogni altro tipo di elemento connesso rigidamente all'edificio. In tal modo non incide sulla sua **rigidezza** né sulla **staticità** (fig. 5).

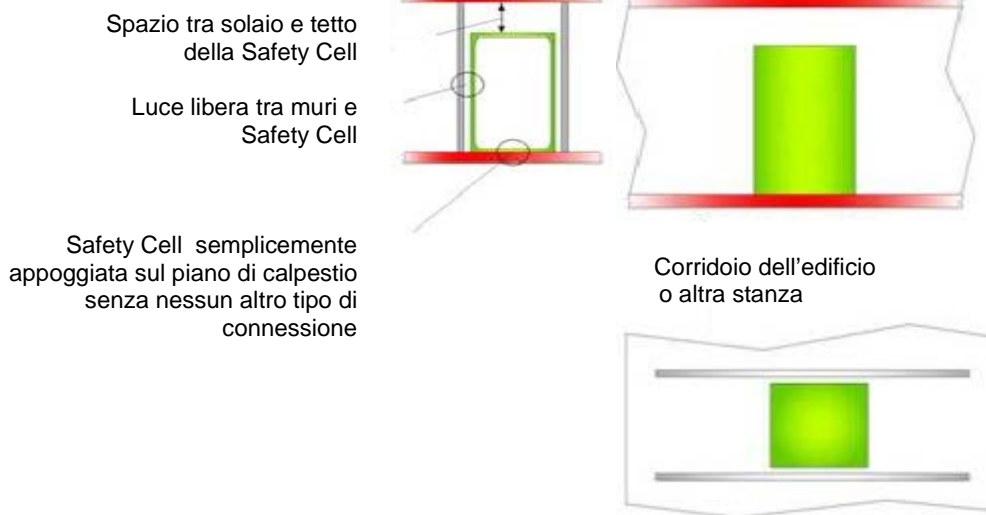


Figura 5

La **Safety Cell** in un edificio è posizionabile al **centro del piano** in maniera tale da essere **raggiungibile con facilità da tutte le stanze** (fig. 6).

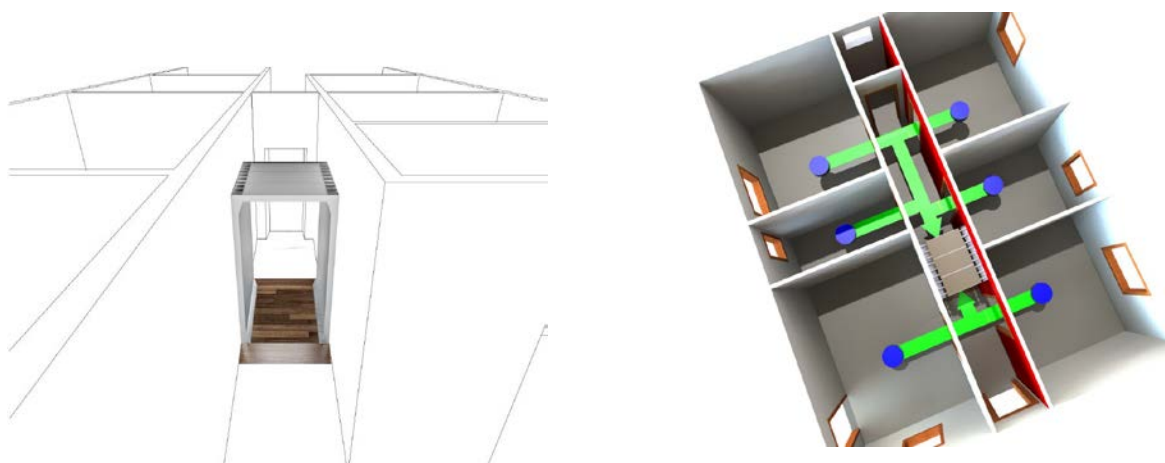


Figura 6

La Cellula di Sicurezza (The Safety Cell)

E':

- Una cellula di sicurezza che resiste alla caduta verticale, diagonale e/o orizzontale di un determinato peso (in relazione al modello).
- Una struttura che garantisce la resistenza al crollo ed alla caduta di un determinato peso
- Una struttura il cui carico supportabile è appositamente certificato.
- Un elemento di protezione, una strategia di approccio agli eventi sismici, una modalità di comportamento preventivo e di gestione del fenomeno sismico 100 o 1.000 volte maggiore **alternativo e integrativo** al rifugiarsi sotto un tavolo, un letto o una trave.
- Progettata per resistere alla caduta sia di detriti che di eventuali masse più pesanti, anche come travi o interi solai.
- Un elemento concreto di tranquillità all'interno della propria casa, è **un Guscio domestico sicuro per i propri figli e per la propria famiglia** con tenute di carico e resistenza come indicate in pagina seguente.

Non è:

Una struttura o un progetto antisismico.

PROVE EFFETTUATE DALL'AZIENDA CUI LA SAFETY CELL HA RESISTITO

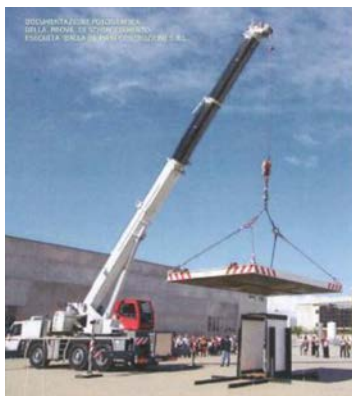




Figura 7: Versione a 2 moduli con porte rapide



Figura 8: Versione con tetto smorzante